

Die günstige Wallbox für alle E-Fahrzeuge



# JUICE CHARGER me 3



Nicht nur optisch ein Hingucker:  
Robust, wasserdicht  
und intelligent.

Komplett ab Werk  
vorkonfiguriert und  
sofort einsatzfähig.  
Montieren, anschliessen  
und losladen.

# JUICE CHARGER me 3

Einfach anschliessen und laden



red dot award  
product design 2022

## Zukunftssicher

ISO 15118 (Plug and Charge): Die Station erkennt automatisch dein Auto und schaltet die Ladung frei. (Sofern dein Auto ISO 15118 unterstützt.)

**Schlagfest**  
Resistent gegen Stösse (bis IK10).

## Schnell installiert

Gehäuse öffnen, Zuleitung anschliessen, Haube aufsetzen und fertig.

**Steckergarage**  
Im Lieferumfang enthalten: Formvollendet, zur Montage an der Wand oder Stele, sicher für den Aussenbereich.

## Drahtlose Kommunikation

Integriertes WLAN-Modul für die Anbindung an das JUICE-EXO-Backend oder für Over-the-Air-Geräteupdates.

**Freischaltung via RFID**  
Standardisierte Freischaltung mit zwei mitgelieferten, vorprogrammierten RFID-Karten.

## Exakte Messung

Optional mit direkt ablesbarem, nach MID-Norm geeichtem Zähler für ein dynamisches Lastmanagement und die exakte, verbrauchsabhängige Verrechnung des Ladestroms.

**Klare Kommunikation**  
Die LED-Icons auf der Frontscheibe zeigen jederzeit verständlich den aktuellen Status an.

## Gut zu wissen

Die separat erhältliche Stele integriert sich in ihrer schlichten, zeitlosen Form perfekt in jede Umgebung. Optisch dezent, überzeugt sie durch Funktionalität und Standfestigkeit.

**Langlebig**  
dank der qualitativ hochwertigen Bauweise.

## Staub- und wasserdicht

Sogar gegen Untertauchen geschützt (IP67).

**Liegt gut in der Hand**  
Der Typ-2-Stecker sieht nicht nur futuristisch aus, er liegt dank der ergonomischen Form auch gut in der Hand.

## Vernetzt

Mit JUICE EXO hast du den kompletten Überblick über deine Installation. Ob Stationsmanagement, Benutzerverwaltung oder Abrechnung - mit dem Backend von Juice erledigst du alles online.

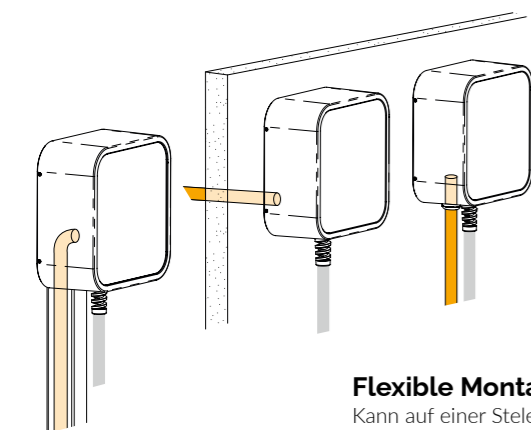
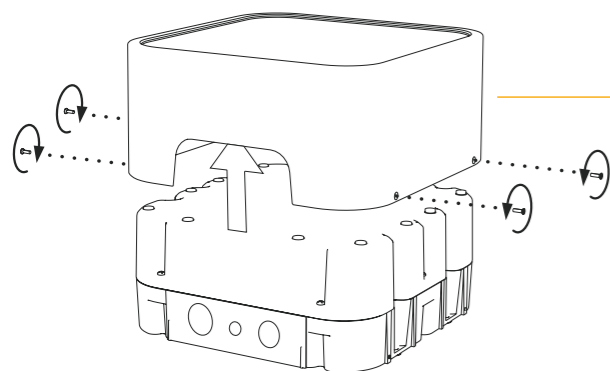
**Einfach kompatibel**  
mit allen E-Autos, die einen Typ-2-Anschluss haben.

## Technische Spezifikationen

Abmessungen	280×280×125 mm
Gewicht	6,5 kg
Eingangsstrom	230V, 6-32A (1-phasig) AC oder 400V, 6-32A (3-phasig) AC
Ausgangsleistung	11 kW (16A, 3-phasig); einstellbar auf 22 kW (32A, 3-phasig)
FI-Schutz	RCD DC 6 mA integriert, optional RCD AC 30 mA und LS
Kommunikation	OCPP 1.5/1.6, Modbus TCP, EEBUS Ethernet-Schnittstelle (LAN, RJ45-Anschluss), WLAN
Freischaltung	RFID-Leser zur Zugriffsteuerung (MIFARE Classic/Desfire) Die RFID-Frequenz ist 13,56 MHz.
Lade-/Lastmanagement	Master- und Slave-Betrieb konfigurierbar (bis 250 Einheiten), Lastabwurf über potenzialfreie Kontakte
Sicherheit	Interner Temperatursensor zur Reduzierung des Ladestroms unabhängig der Umgebungstemperatur
Schutzart	IP67
Schlagfestigkeit	IK10
Betriebstemperatur	-30 °C bis +50 °C

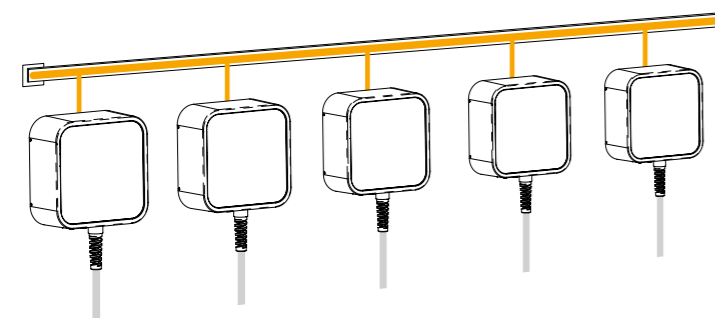
## 5 Meter Kabel

Damit reicht es auch dann bis zur Ladebuchse, wenn man nicht den perfekten Parkplatz erwischt.



## Flexible Montage

Kann auf einer Stele, als Aufputz- oder Unterputzvariante installiert werden.



## Lastmanagement

Für bis zu 250 Ladestationen ist ein lokaldynamisches Lastmanagement mit an Bord. Dazu ist der JUICE CHARGER me 3 mit einem direkt ablesbaren, MID-konformen Zähler erhältlich.

Für den direkten Anschluss an Stromverteilsysteme, wie Stromschienen oder Flachbandkabel, ist der JUICE CHARGER me 3 mit eingebautem FI/LS (Fehlerstrom-/Leitungsschutzschalter) erhältlich.

## JUICE CHARGER me 3

Serienmässig für „Plug and Charge“ ausgelegt



### Laufend erfolgreich getestet

Wir garantieren: Kompatibel mit allen bestehenden und neu erscheinenden E-Autos mit Typ-2-Anschluss.



### Robust

Stabiles Gehäuse, wetterfest. Montagemöglichkeit an der Wand oder auf separat erhältlicher Stele.



### Blitzschnelle Installation

Die Montage ist in 2 Minuten erledigt und kann von jeder Fachkraft durchgeführt werden, selbst wenn sie vorher noch nie eine Ladestation installiert hat.



Weitere Infos und Zubehör findest du hier:  
[juice.world/juice-charger-me-3](https://juice.world/juice-charger-me-3)